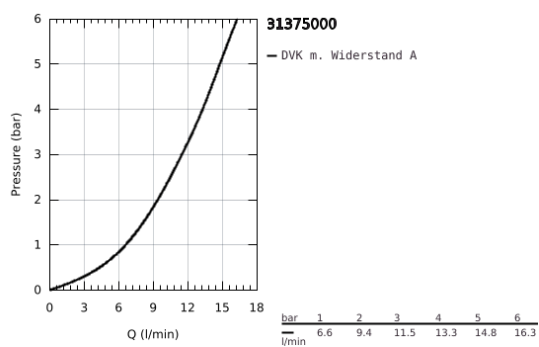
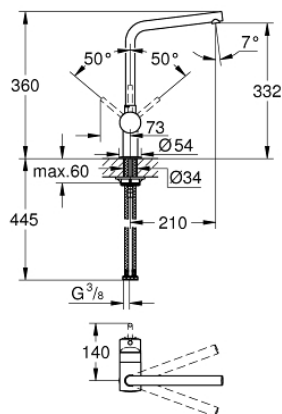


31 375 000 MINTA EINHAND-SPÜLTISCHBATTERIE, 1/2"

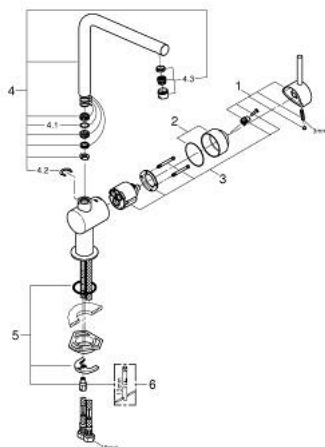


PRODUKTBESCHREIBUNG

- Farbe: chrom
- L-Auslauf
- Einlochmontage
- GROHE Long-Life Oberfläche
- GROHE SilkMove 46 mm Keramikkartusche
- variabel einstellbare Mengenbegrenzung
- schwenkbarer Rohauslauf
- Schwenkbereich einstellbar 0°/150°/360°
- flexible Anschlussschläuche
- Eigensicher gegen Rückfließen
- Schnell-Montage-System
- Maximaler Durchfluss (bei 3 bar): 11,5 l/min



31 375 000 MINTA EINHAND-SPÜLTISCHBATTERIE, 1/2"



ERSATZTEILE, September 2012 – September 2014

- 1: Hebel (Bestell-Nr. 46015000)
 - 2: Kappe (Bestell-Nr. 46025000)
 - 3: Kartusche (Bestell-Nr. 46048000)
 - 4: Auslauf (Bestell-Nr. 13348000)
 - 4.1: Dichtung (Bestell-Nr. 0128500M)
 - 4.2: Sicherungsring (Bestell-Nr. 0485300M)
 - 4.3: Mousseur (Bestell-Nr. 64186000)
 - 5: Gegenverschraubung (Bestell-Nr. 46249000)
 - 6: Montageschlüssel (Bestell-Nr. 19017000)*
- *Sonderzubehör